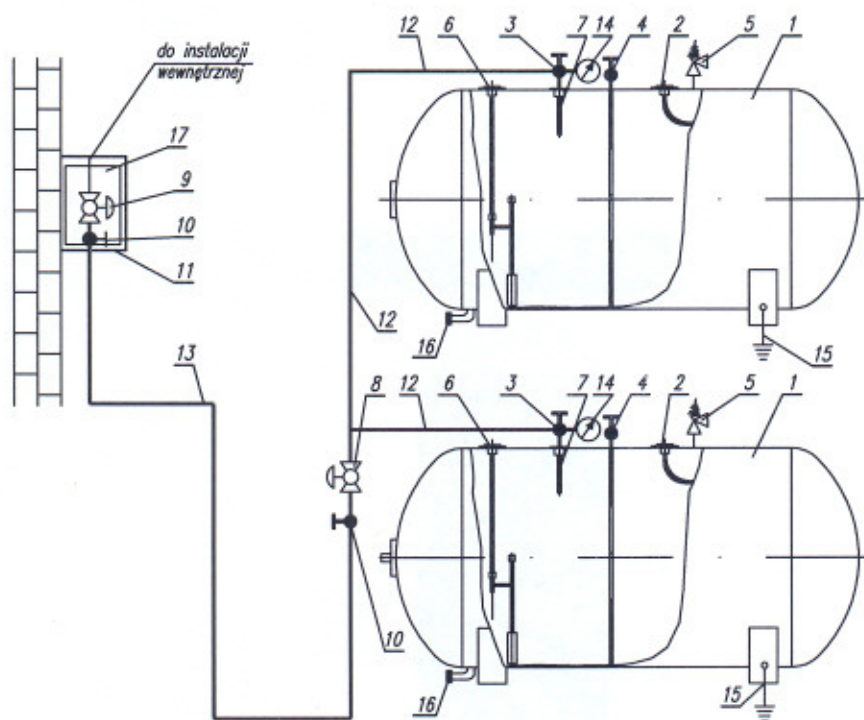


STAROSTWO POWIATOWE
w Białej Podlaskiej
Wydział Architektury i Budownictwa
Oddział Techniczny w Międzyrzecu Podlaskim

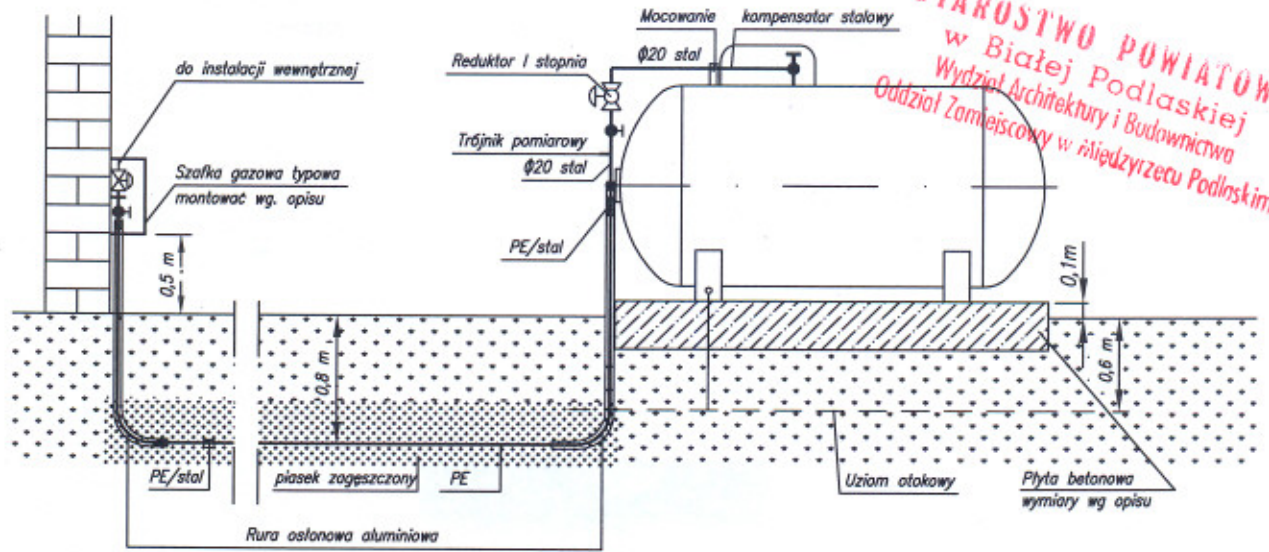


17	Gazomierz (opcjonalnie)			montować wyłącznie u klientów telemetrycznych
16	Króciec poboru fazy ciekłej			zasłepić
15	Przewód uziemienia	bednarka stal.		
14	Manometr			wyposaż. zbiornika
13	Rura PE	polietylen	SDR 11	DN ustala projektant
12	Rura DN20	stal	PN-80/H-74219	
11	Szafka gazowa			typowa Gaspol
10	Zawór odcinający kulowy DN20			
9	Zestaw redukcyjny II stopnia			
8	Zestaw redukcyjny I stopnia			
7	Wskaźnik max napelnienia			wyposaż. zbiornika
6	Poziomowskaz			wyposaż. zbiornika
5	Zawór bezpieczeństwa			wyposaż. zbiornika
4	Zawór poboru fazy ciekłej			wyposaż. zbiornika
3	Zawór poboru fazy gazowej			wyposaż. zbiornika
2	Zawór napelniania			wyposaż. zbiornika
1	Zbiornik 4850	stal		
L.p.	Wyszczególnienie	Materiał	Norma	Uwagi

PROJEKTANT: JnM MedPlan Jarosław Sosnowski ul. Herbowa 6/72 20-551 Lublin jnm.medpla@o2.pl			
PROJEKTANT:  PRO-SANT SZYMON PRZEKORA USŁUGI PROJEKTOWE UL. JASPIŚOWA 12/1 20-563 LUBLIN TEL. 905 14 33 20			
OBIEKT: SPZOZ w Międzyrzecu Podlaskim ul. Warszawska 2-4; 15-560 Międzyrzec Podlaski			
OPIS: Rozbudowa, nadbudowa, przebudowa i zmiana sposobu użytkowania białej szkoły podstawowej na budynek zakładu opiekuńczego - leczniczego w m.Łózki gm.Drelów dz. nr 422/2			
BRANŻA: SANITARNA	TYTUŁ: PROJ. BUDOWLANY		
AUTOR: inż. Andrzej Przekora	NADZORCA: inż. Dominika Zaniewicz		
PROJEKTOWY: mgr inż. Szymon Przekora	NADZORCA: mgr inż. Przemysław Głazoczka		
Schemat technologiczny instalacji			
DATA: 06.2017	SKALA: b.s.	NR SPISU: SZ5	NR KWADRY: 01
<small>Projekt ten jest własnością jego autora i jest chroniony przez Polskie Prawo Autorskie. Kopiowanie, publikowanie oraz używanie w celach innych niż określone w projekcie jest bezpozwolone. Użytkownicy i projektanci nie ponoszą odpowiedzialności za szkody spowodowane przez niego. Data: 15.06.2017 r. Str. 11 z 108 str. nr 24, 2017/02</small>			

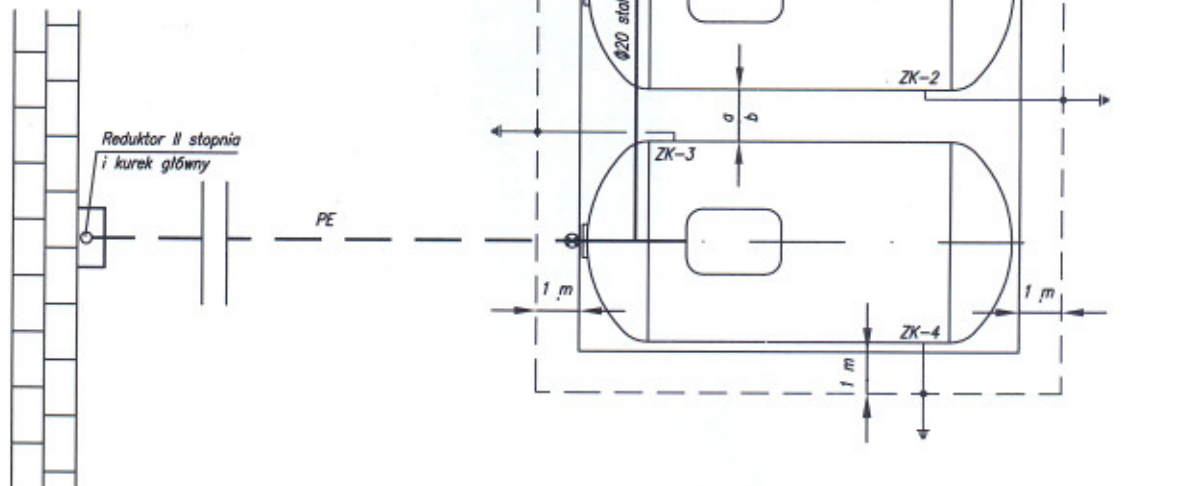
243

STAROSTWO POWIATOWE
w Białej Podlaskiej
Wydział Architektury i Budownictwa
Oddział Zamiejscowy w Międzyrzecu Podlaskim



Wymiary zbiorników :

Pojemność	Długość	Średnica	Rozstaw
4850 l	4,39 m	1,25 m	a=1m



UWAGI:

1. Rury i złączki zabezpieczyć antykorozyjnie, oczyścić do trzeciego stopnia czystości i malować dwukrotnie farbą podkładową, a następnie emalią nawierzchniową.
2. Przy złączu ZK-1 zamontować zacisk do autocysterny wg rysunku nr 8.
3. Złącze kontrolne typowe M-10.

Rzut i przekrój główny

PROJEKTANT:	JnM MedPlan Jarosław Sosnowski ul. Herbowa 6/72 20-551 Lublin jnm.medpla@o2.pl			
PROJEKTANT:	 PRO-SANIT SZYMON PRZEKORA I USŁUGI PROJEKTOWE UL. JASPOWA 12/1 20-583 LUBLIN TEL. 905 14 33 20			
OBIEKT:	SPZOZ w Międzyrzecu Podlaskim ul. Warszawska 2-4; 15-560 Międzyrzec Podlaski			
OPIS:	Rozbudowa, nadbudowa, przebudowa i zmiana sposobu użytkowania białej szkoły podstawowej na budynek zakładu opiekuńczego - leczniczego w m.Łózki gm.Dreków dz. nr 422/2			
WYKONAWCA:	SANITARNA	TYTUŁ:	PROJ. BUDOWLANY	
AKTOR:	mgr inż. Andrzej Przekora	NR UMOWY:	2180/Lb/04	
PROJEKTANT:	mgr inż. Szymon Przekora	NR UMOWY:	inż. Dominika Zarięszcz	
OPRACOWAŁ:	mgr inż. Przemysław Głuszczyk	NR UMOWY:	LUB0181/PWOS/09	
Rzut i przekrój główny				
DATA:	06.2017	SKALA:	b.s.	
NR SPISU:	SZ6		NR RZECZY:	01

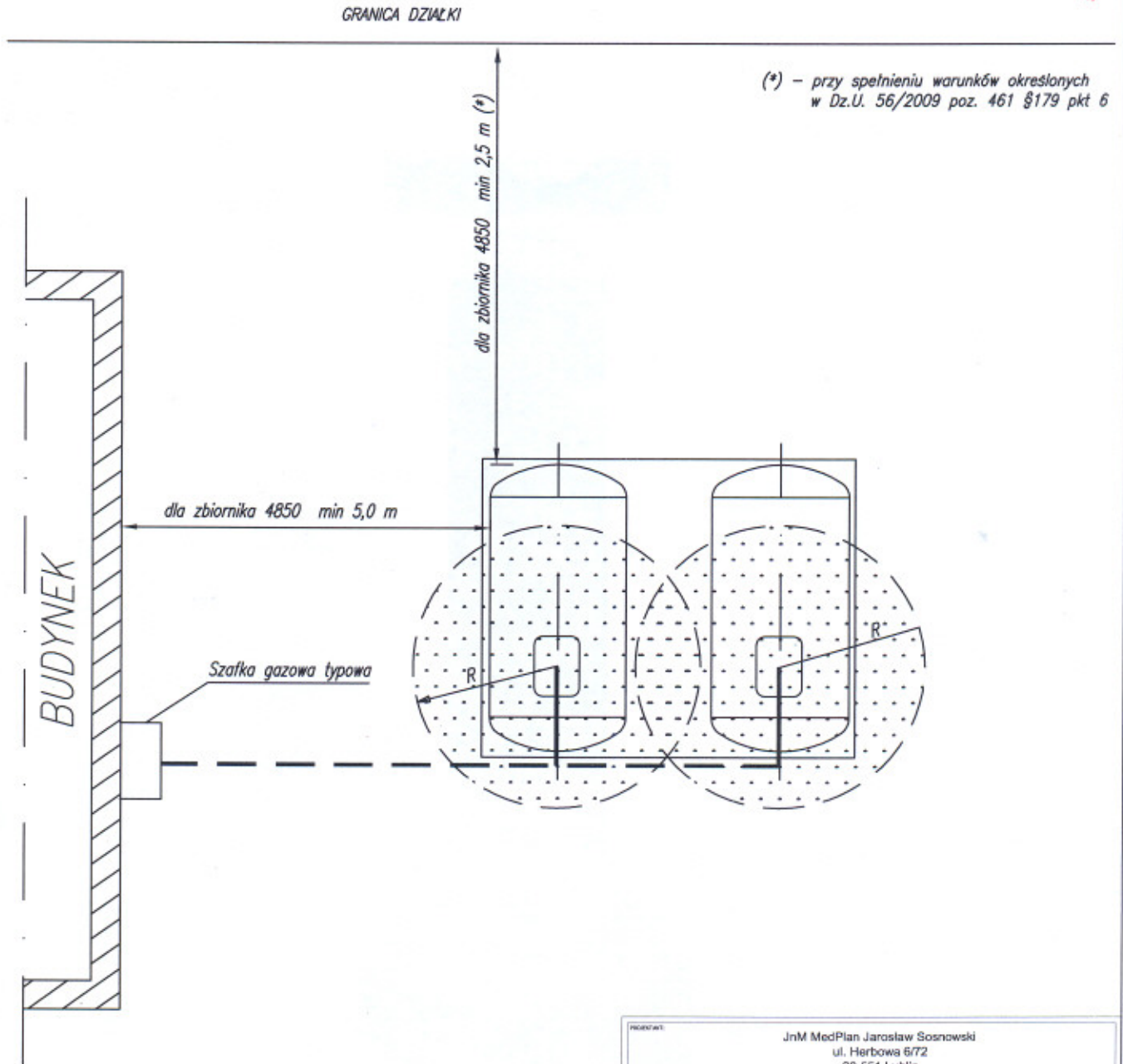
Projekt jest już własnością jego autora i jest chroniony przez Polskie Prawo Autorskie. Kłopotliwie proszę o nie publikowanie oraz udzielenie pozwolenia na jego wykorzystanie bez pisemnego zezwolenia projektanta. Usługi o Prawo Autorskie i prawo patentowe: z dnia 1 sierpnia 1984 r. (Dz. U. z 1984r. Nr 24, poz.93)

244

Strefy zagrożenia wybuchem 2 i odległości bezpieczeństwa.

$R=1,5\text{ m}$ we wszystkich kierunkach od króćców zbiornika

STAROSTWO POWIATOWE
w Białej Podlaskiej
Wydział Architektury i Budownictwa
Oddział Zamiejscowy w Międzyrzecu Podlaskim



UWAGI:

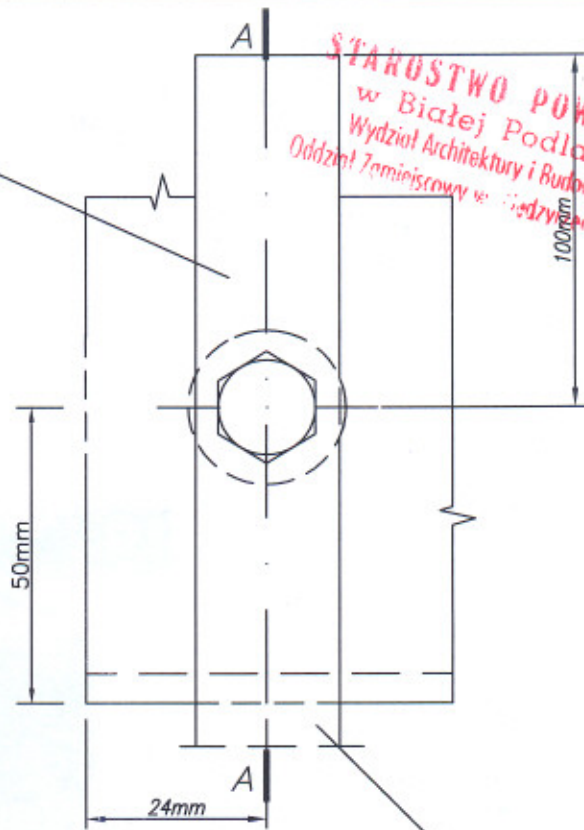
W zależności od zastosowanego zbiornika należy pamiętać o zapewnieniu odpowiedniej wymaganej odległości bezpieczeństwa:
zbiornik 4850 I - min 5,0m

PROJEKTANT: JnM MedPlan Jarosław Sosnowski ul. Herbowa 6/72 20-551 Lublin jnm.medpia@o2.pl			
INWESTOR:  PRO-SANIT SZYMON PRZEKORA USŁUGI PROJEKTOWE UL. JASPIŚOWA 12/1 20-583 LUBLIN TEL. 505 14 33 20			
ADRESAT: SPZOZ w Międzyrzecu Podlaskim ul. Warszawska 2-4; 15-560 Międzyrzec Podlaski			
OPIS: Rozbudowa, nadbudowa, przebudowa i zmiana sposobu użytkowania budynek przychodni podstawowej na budynek zakładu opiekuńczego - leczniczego w m.ł.ózkii gm.Drelów dz. nr 422/2			
SKALA: SANITARNA	TYTUŁ: PROJ. BUDOWLANY		
AUTOR: Inż. Andrzej Przekora	NR UPOW. AUTORA: 2196.Lb.95	PODPIS: 	
PROJEKTANT: mgr inż. Szymon Przekora	NR UPOW. PROJEKTANTA: Inż. Dominika Zaniewicz	PODPIS: 	
SPRACOWUJĄCY: mgr inż. Przemysław Glaszczyk	NR UPOW. SPRACOWUJĄCY: LUB0181/PWOS09	PODPIS: 	
Strefy zagrożenia wybuchem 2 i odległości bezpieczeństwa			
DATA: 06.2017	SKALA: b.s.	SYMBOLE: SZ7	NR REWIZJI: 01
<small>Projekt ten jest własnością jego autora i jest chroniony przez Prawa Autorskie. Kopiowanie, publikowanie oraz udzielenie jakiegokolwiek rodzaju informacji o projekcie bez pisemnej zgody autora jest zabronione. Celem jest Prawa Autorskie i prawa powołania z dnia 1 Lipca 1984 r. (Dz. U. z 1984r., nr 24, poz. 91)</small>			

245

STAROSTWO POWIATOWE
w Białej Podlaskiej
Wydział Architektury i Budownictwa
Oddział Zamiejscowy w Międzyrzeczu Podlaskim

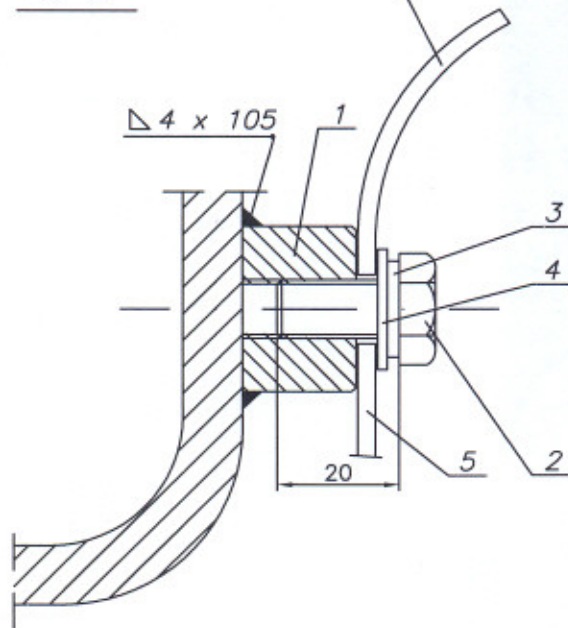
Zacisk do autocysterny



Do uziomu otokowego

Zacisk do autocysterny

A-A



Uwaga: Zacisk do autocysterny

oznaczyć symbolem

5	Zacisk do autocysterny	1	FeZn 30x3
4	Podkładka 10,5 ocynk.	1	stal
3	Podkładka sprężynowa	1	stal spręż.
2	Śruba M10x20	1	IH18N9T
1	Tulejka $\varnothing 28/M10x20$	1	IH18N9T
Lp.	Nazwa części	Ilość	Materiał

PROJEKTANT: JnM MedPlan Jarosław Sosnowski ul. Herbowa 6/72 20-551 Lublin jnm.medpla@o2.pl			
FIRMANT: SZYMON PRZEKORA USŁUGI PROJEKTOWE UL. JASPIBOWA 121 20-583 LUBLIN TEL. 505 14 33 20			
INWESTOR: SPZOZ w Międzyrzeczu Podlaskim ul. Warszawska 2-4; 15-560 Międzyrzec Podlaski			
OPIS: Rozbudowa, nadbudowa, przebudowa i zmiana sposobu użytkowania białej szkoły podstawowej na budynek zakładu opiekuńczego - leczniczego w m.Łózki gm.Dreliów dz. nr 422/2			
BUDOWLA: SANITARNA		TYP: PROJ. BUDOWLANY	
STW. Inż. Andrzej Przekora	WYK. 2186.L.b.84	PODST. Inż. Szymon Przekora	PODST. Inż. Dominika Zaniewicz
OPRACZ. mgr inż. Przemysław Głasczka	WYK. LUB/0181/PWOS/09	PODST. mgr inż. Przemysław Głasczka	PODST. mgr inż. Przemysław Głasczka
Szczegół zacisku do autocysterny			
DATA: 06.2017	SKALA: b.s.	NR OPISEM: SZ8	NR RZESZ: 01
<small>Projekt ten jest własnością jego autora (zast. architekta) przez Polskie Państwo. Autorskie, publikacyjne oraz używowe prawa przysługują autorowi lub jego spadkobiercom. Wszelkie prawa zastrzeżone. Wydruk jest nieodpłatny. Użytkownikowi Projektu Autorskiego i prawom przysługującym z dnia 14 lipca 1984 r. (Dz. U. z 1984, nr 34, poz. 83).</small>			

246